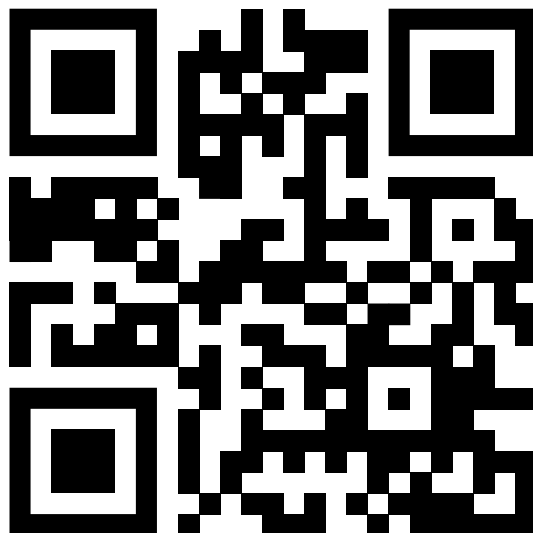




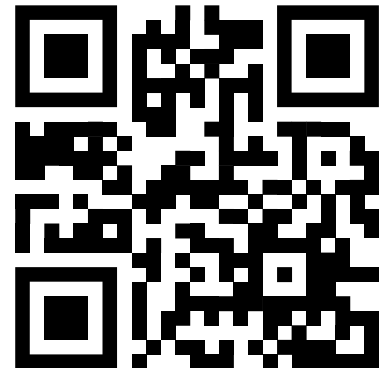
Original
Betriebsanleitung
www.hengst.com/multicnc

MultiCNC

DELBAG GmbH
Shamrockring 1
44623 Herne



Bei Fragen zu Ersatzteilen und weitergehenden technischen Informationen besuchen Sie www.hengst.com/multicnc



Identifikationsdaten

Werkzeug/Maschine/Anlage

Modellbezeichnung:

MultiCNC

Kundeneintragungen:

Firmenname:

Bestell-Nr.:

Standort:

Herstelleranschrift:

Firmenname:

Hengst Group / DELBAG GmbH

Straße:

Shamrockring 1

Ort:

44623 Herne

Telefon:

+49 (0) 2323 1476 001

E-Mail:

cnc@hengst.de

Homepage:

www.hengst.com/multicnc

Betriebsanleitung:

Version:

END




Erstelldatum:

21.07.2023


Unter www.hengst.com/multicnc finden Sie auch einen Link zu unserer Videoanleitung für den Filterwechsel!



Inhaltsverzeichnis

1		Vorwort	4
1.1		Einleitung.....	4
1.2		Urheber- und Schutzrechte	4
1.3		Informationen für den Betreiber.....	4
2		Sicherheit.....	5
2.1		Hinweise zu Zeichen und Symbolen	5
2.2		Bestimmungsgemäße Verwendung.....	6
2.3		Vernünftigerweise vorhersehbare Fehlanwendung	6
2.4		Restrisiko	7
2.5		Beschreibung der Schutzeinrichtungen.....	8
2.5.1		Lage der Not-Halt-Einrichtungen.....	8
2.5.2		Sicherheitskonzept	8
2.5.3		Sicherheitseinrichtungen	8
2.5.4		Sicherheitsfunktionen.....	9
2.5.5		Sicherheitsfunktionen.....	9
2.6		Kennzeichnungen und Schilder am MultiCNC.....	9
2.7		Bedienpersonal / Benutzergruppen	9
2.8		Sicherheitshinweise für das Bedienpersonal	11
2.9		Sicherheitshinweise für das Instandhaltungspersonal	11
2.9.1		Vorbereitung der Instandhaltungsarbeiten.....	11
2.9.2		Durchführung der Instandhaltungsarbeiten	12
2.10		Hinweise auf besondere Gefahrenarten.....	12
2.10.1		Elektrik.....	12
2.10.2		Kühlschmierstoffe	13
2.10.3		Lärm.....	14
2.10.4		Vibration.....	14
3		Produktbeschreibung	15
3.1		Allgemeines	16
3.2		Baugruppen des MultiCNC	16
3.3		Elektrik.....	16

	3.4	Technische Daten	16
4		Transport und Montage	18
	4.1	Transport	18
	4.1.1	Transport mit dem Kran	19
	4.1.2	Transport mit dem Flurförderfahrzeug	20
	4.2	Montage	21
	4.2.1	Sicherheitseinrichtungen	23
	4.2.2	Elektrischer Anschluss	23
5		Bedienung	24
	5.1	Sichere Bedienung	24
	5.1.1	Hinweise für den Betreiber	25
	5.1.2	Elektrotechnische Hinweise	25
	5.2	Inbetriebnahme	25
	5.3	Ein- und Ausschalten	26
	5.3.1	Einschalten	26
	5.3.2	Ausschalten	26
	5.4	Betrieb	26
	5.5	Störungen	26
6		Instandhaltung	28
	6.1	Pflege/Reinigung	29
	6.2	Wartung	30
	6.2.1	Allgemeine Wartungshinweise	30
	6.2.2	Vorbereitung von Reparatur- und Wartungsarbeiten	30
	6.2.3	Sicheres Warten elektrischer Einrichtungen	31
	6.3	Wartungsplan	32
	6.3.1	Filterwechsel	33
	6.4	Instandsetzung	36
	6.5	Ersatzteilliste	36
	6.6	Zubehör	36
7		Entsorgung	37
	7.1	Umweltschutz	37

7.2	Öl und ölhaltige Abfälle, Schmierfette.....	37
7.3	Kunststoffe	37
7.4	Metalle	37
7.5	Verschrottung.....	38
8	 Anhang	39
8.1	Konformitätserklärung	40
8.2	Elektroplan + Stückliste.....	41



1 Vorwort

1.1 Einleitung

Die Betriebsanleitung enthält wichtige Hinweise, um den MultiCNC sicher, sachgerecht und wirtschaftlich zu betreiben. Ihre Beachtung vermeidet Gefahren, vermindert Reparaturkosten und Ausfallzeiten und erhöht die Zuverlässigkeit und Lebensdauer des **MultiCNCs**.

Die Betriebsanleitung muss ständig verfügbar sein und von jeder Person gelesen und angewendet werden, die Arbeiten an oder mit dem MultiCNC ausführt.

Dazu gehören unter anderem

- die Bedienung und Beseitigung von Störungen im Betrieb,
- die Instandhaltung (Pflege, Wartung, Instandsetzung),
- der Transport.

1.2 Urheber- und Schutzrechte

- Machen Sie diese Betriebsanleitung nur befugten Personen zugänglich.

Die Betriebsanleitung ist im Sinne des Urheberrechtgesetzes geschützt.

Die Weitergabe und Vervielfältigung von Unterlagen, auch auszugsweise, sowie eine Verwertung und Mitteilung ihres Inhaltes sind nicht gestattet, soweit dies nicht ausdrücklich schriftlich zugestanden wird.

Zuwiderhandlungen sind strafbar und verpflichten zu Schadensersatz. Alle Rechte zur Ausübung von gewerblichen Schutzrechten sind der DELBAG GmbH vorbehalten.

1.3 Informationen für den Betreiber

Die Betriebsanleitung ist ein wesentlicher Bestandteil des MultiCNC.

- Sorgen Sie dafür, dass alle Personen, die mit oder an dem MultiCNC arbeiten, diese Betriebsanleitung zur Kenntnis nehmen.
- Ersatzteile müssen den von der DELBAG GmbH festgelegten technischen Anforderungen entsprechen. Dies ist bei originalen Ersatzteilen immer gewährleistet.



2 Sicherheit

Der **MultiCNC** ist nach dem Stand der Technik und den anerkannten sicherheitstechnischen Regeln entwickelt und gebaut.

Beim Betrieb des **MultiCNC** können Gefahren für die Personen, die an oder mit dem **MultiCNC** arbeiten bzw. Beeinträchtigungen des **MultiCNC** sowie anderer Sachwerte entstehen, wenn dieser:

- von nicht geschultem oder unterwiesenem Personal bedient,
- nicht bestimmungsgemäß eingesetzt und/oder
- unsachgemäß instandgehalten wird.

2.1 Hinweise zu Zeichen und Symbolen

In der Betriebsanleitung werden folgende Benennungen bzw. Zeichen und Symbole für besonders wichtige Angaben benutzt:

- Mit dem Blickfangpunkt werden Arbeits- und/oder Bedienschritte gekennzeichnet. Führen Sie die Schritte in der Reihenfolge aus.
- Mit dem Spiegelstrich werden Aufzählungen gekennzeichnet.



GEFAHR

Dies ist eine Warnung vor einer unmittelbar drohenden Gefahrensituation, mit der zwangsläufigen Folge von schwersten Verletzungen oder Tod, wenn der bezeichneten Anweisung nicht exakt Folge geleistet wird.



WARNUNG

Macht auf eine mögliche Gefahrensituation aufmerksam, die zu schwersten Verletzungen von Personen oder zum Tode führen könnte, wenn der bezeichneten Anweisung nicht exakt Folge geleistet wird.



VORSICHT

Dies ist eine Warnung vor einer möglichen Gefahrensituation mit der Folge von mittleren oder leichten Verletzungen, wenn der bezeichneten Anweisung nicht exakt Folge geleistet wird.



HINWEIS

Dies ist eine Warnung vor einer möglichen Gefahrensituation, mit der Folge von Sachschäden, wenn der bezeichneten Anweisung nicht exakt Folge geleistet wird.



Dies ist ein Hinweis auf nützliche Informationen zum sicheren und sachgerechten Umgang.

- Beachten Sie die an dem MultiCNC angebrachten Warnschilder, Betätigungsschilder oder Bauteilkennzeichnungen. Sie dürfen nicht entfernt werden.
- Halten Sie diese Hinweise und Symbole stets in vollständig lesbarem Zustand.

2.2 Bestimmungsgemäße Verwendung

Der MultiCNC ist ausschließlich dazu bestimmt, mit Kühlschmierstoff-Aerosolen kontaminierte Luft von Bearbeitungszentren und ähnlichen Maschinen abzusaugen und zu Filtern.



- Beachten Sie die Angaben in Kapitel 3, Abschnitt Technische Daten. Halten Sie diese Angaben unbedingt ein.

Zur bestimmungsgemäßen Verwendung gehört auch das Einhalten der Hinweise

- zur Sicherheit,
- zur Bedienung und Steuerung,
- zur Instandhaltung und Wartung,

die in dieser Betriebsanleitung beschrieben werden.

Das Gerät ist grundsätzlich auch für verschiedene andere als die vorstehend genannte Verwendungen geeignet bei denen unkritische Aerosole durch einen Filter abgesaugt werden. Solche Verwendungen gelten als bestimmungsgemäß, wenn eine Fachkraft den konkreten Anwendungsfall vor Inbetriebnahme und auf Basis ausreichender Informationen als „bestimmungsgemäß“ beurteilt.

Eine andere oder darüberhinausgehende Benutzung gilt als **nicht** bestimmungsgemäß. Für hieraus resultierende Schäden haftet allein der Betreiber. Dies gilt ebenfalls für eigenmächtige Veränderungen an dem MultiCNC.

2.3 Vernünftigerweise vorhersehbare Fehlanwendung

Folgende beispielhaft genannte Verarbeitungsverfahren gelten als nicht bestimmungsgemäß:

- Die Verwendung und/oder Verarbeitung von explosiven Stoffen.
- Das Verarbeiten von anderen Materialien als den bestimmungsgemäß genannten.



- Das Betreiben des MultiCNC in explosionsfähiger Atmosphäre.
- Das Betreiben des MultiCNC ohne vollständig angebrachte Schutzvorrichtungen.
- Der Gebrauch durch private Benutzer, oder Benutzer ohne fachliche Einweisung und Ausbildung.
- Das Lagern explosiver oder leicht entzündlicher Stoffe in der Umgebung des MultiCNC.
- Das Aufstellen des MultiCNC in ungeschützten, witterungszugänglichen Räumen oder Hallen.

2.4 Restrisiko

Auch bei Beachtung aller Sicherheitsbestimmungen verbleibt beim Betrieb des MultiCNC ein in Folge beschriebenes Restrisiko.

- Sorgen Sie als Unternehmer/Betreiber dafür, dass alle Personen, die an und mit dem MultiCNC arbeiten, die Restrisiken kennen.
- Befolgen Sie die Anweisungen, die verhindern, dass Restrisiken zu Unfällen oder Schäden führen.

Während Einricht- und Rüstarbeiten kann es notwendig sein, bauseitige Schutzeinrichtungen zu demontieren. Dadurch entstehen verschiedene Restrisiken und Gefahrenpotenziale, die sich jeder Bediener bewusst machen muss:



GEFAHR

Lebensgefahr durch elektrischen Schlag

Ein elektrischer Schlag hat tödliche Verletzungen zur Folge.

- **Schalten Sie vor allen Reparatur-, Einrichtungs- und Wartungsarbeiten den MultiCNC über die Netztrenneinrichtung stromlos.**
- **Sichern Sie den MultiCNC gegen unbeabsichtigtes Einschalten.**
- **Verschließen Sie die Netztrenneinrichtung und stellen Sie Warnschilder auf.**
- **Betätigen Sie zusätzlich einen Not-Halt-Taster.**

**VORSICHT****Gesundheitsgefährdung!**

Beim Umgang mit Kühlschmierstoffen können vorübergehende oder bleibende gesundheitliche Schäden auftreten

- Tragen Sie beim Umgang mit Kühlschmierstoffen stets persönliche Schutzausrüstung, z.B. Schutzkleidung, Augenschutz, Atemschutz, Schutzhandschuhe.
- Nehmen Sie ausgelaufene Kühlschmierstoffe sofort auf und entsorgen Sie diese.
- Reinigen Sie mit Kühlschmierstoff verunreinigten Flächen.

2.5 Beschreibung der Schutzeinrichtungen



- Beachten Sie zusätzlich die
 - Sicherheitshinweise aus den Betriebsanleitungen der Zulieferer
 - Risikobeurteilungen bzw. Einbauerklärungen der Zulieferer

2.5.1 Lage der Not-Halt-Einrichtungen

Der MultiCNC ist mit einer Netztrenneinrichtung mit Not-Halt Funktion ausgestattet.

2.5.2 Sicherheitskonzept

Das Sicherheitskonzept sieht bewegliche oder feststehende trennende Schutzeinrichtungen vor - dazu gilt grundsätzlich:

- Trennende Schutzeinrichtungen können nur mit Werkzeug entfernt werden.
- Bewegliche trennende Schutzeinrichtungen bleiben ungesichert nicht in Schutzstellung.
- Befestigungsmittel sind unverlierbar mit den Schutzeinrichtungen verbunden.

2.5.3 Sicherheitseinrichtungen

Der MultiCNC ist komplett eingehaust. Durch die Schlitz im Gitter über dem Ventilator - 9 mm breit, Abstand zum Ventilator 120 - 160 mm - ist ein Zugriff auf bewegte Teile ist nicht möglich.

Der Zugriff auf bewegte Teile durch Ansaug- Ausstoßstutzen ist durch ausreichenden Abstand verhindert.

Ein Gitter zwischen Filterraum und Ventilator verhindert bei geöffneter Wartungstür den Zugriff auf bewegte Teile.



Ventilator

Der Ventilator ist ein Zukauf mit CE, der Hersteller bescheinigt die Einhaltung der zutreffenden Richtlinien. Eine visuelle Kontrolle ergab keine Beanstandung.





2.5.4 Sicherheitsfunktionen

Der MultiCNC ist in das Sicherheitskonzept der übergeordneten Anlage eingebunden. Sicherheitsfunktionen werden durch den Steuerungsbauer der Gesamtanlage realisiert.

2.5.5 Sicherheitsfunktionen

Sicherheitsfunktion	wirkt auf	Plr
SF 01 Not Halt Funktion	Ventilator	c

2.6 Kennzeichnungen und Schilder am MultiCNC

Schild	Bedeutung	Anbringungsort
	Betriebsanleitung beachten	Auf der Wartungstür des MultiCNC
	Warnung vor gefährlicher, elektrischer Spannung	Schilder an allen Klemmenkästen, Schaltkästen und Schaltschränken für Niederspannung.
	Kennzeichnung Anschlusspunkt des externen Schutzleiters	Schutzleiter-Anschlussklemme
	Schutzleiteranschluss	neben den Erdungsschrauben

2.7 Bedienpersonal / Benutzergruppen

Personen, die mit dem MultiCNC umgehen, müssen folgenden Anforderungen entsprechen:

Personal	Tätigkeiten	erforderliche Qualifikation
Spediteur	Transport von Betrieb zu Betrieb	Qualifikation einer Fachspedition für Maschinen



Personal	Tätigkeiten	erforderliche Qualifikation
Transporteur	Transport innerhalb des Betriebs	Ausgebildet für das Transportieren mit Hubeinrichtungen (Kran, Stapler, AGV, etc.)
Monteur für Mechanik	Mechanische Installation	Fachkraft* für Mechanik
Monteur für Elektrik	Elektrische Installation	Elektrofachkraft*
Inbetriebnehmer	Erstinbetriebnahme Wiederinbetriebnahme	Fachkraft* mit Verständnis für verfahrenstechnische Anlagen
Bediener	Betrieb	Angelernte Hilfskraft
Wartungspersonal für Mechanik	An mechanischen Teilen: Störungssuche Wartung Instandhaltung Außerbetriebnahme Lagerung Demontage	Fachkraft* für Mechanik
Wartungspersonal für Elektrik	An elektrischen Teilen: Störungssuche Wartung Instandhaltung Außerbetriebnahme Demontage	Elektrofachkraft*
Entsorger	Entsorgung der Maschine	Entsorgungsfachkraft*

* Als Fachkraft gilt, wer auf Grund seiner fachlichen Ausbildung, Kenntnisse und Erfahrungen sowie Kenntnis der einschlägigen Bestimmungen die ihm übertragenen Arbeiten beurteilen und mögliche Gefahren erkennen kann.



2.8 Sicherheitshinweise für das Bedienpersonal

Jede Person, die mit Arbeiten an oder mit dem **MultiCNC** beauftragt ist, muss diese Betriebsanleitung vollständig gelesen und verstanden haben.

- Setzen Sie den **MultiCNC** nur in technisch einwandfreiem Zustand sowie bestimmungsgemäß, sicherheits- und gefahrenbewusst unter Beachtung dieser Betriebsanleitung ein.

Für Schäden und Unfälle, die durch Nichtbeachtung der Betriebsanleitung entstehen, wird keine Haftung übernommen.

- Beseitigen Sie alle Störungen umgehend.
- Halten Sie die Betriebsanleitung ständig am **MultiCNC** griffbereit.
- Tragen Sie die persönliche Schutzausrüstung. Dazu gehören Sicherheitsschuhe, Schutzbrille und Schutzhandschuhe.
- Tragen Sie keine offenen langen Haare, lose Kleidung oder Schmuck. Es besteht die Gefahr des Hängenbleibens, Einziehens oder der Mitnahme an bewegten Teilen.
- Am **MultiCNC** darf nur zuverlässiges, geschultes und geprüftes Personal im gesetzlich zulässigen Mindestalter nach Jugendarbeitsschutzgesetz tätig werden.
- Zu schulendes, anzulernendes, einzuweisendes oder im Rahmen einer allgemeinen Ausbildung befindliches Personal darf nur unter ständiger Aufsicht einer erfahrenen Person tätig werden.

Stellen sich sicherheitsrelevante Änderungen am **MultiCNC** ein:

- Setzen Sie den **MultiCNC** sofort still.
- Sichern Sie den **MultiCNC**.
- Melden Sie den Vorgang der zuständigen Stelle/Person.

2.9 Sicherheitshinweise für das Instandhaltungspersonal

- Halten Sie die vorgeschriebenen oder in der Betriebsanleitung angegebenen Fristen für wiederkehrende Prüfungen/Inspektionen ein.

2.9.1 Vorbereitung der Instandhaltungsarbeiten

Zur Durchführung von Instandhaltungsarbeiten ist eine der Arbeit angemessene Werkstattausrüstung erforderlich.

- Führen Sie Rüst-, Wartungs- und Instandsetzungsarbeiten sowie Fehlersuchen nur bei abgeschaltetem **MultiCNC** durch.
- Sichern Sie den Instandhaltungsbereich soweit notwendig mit einer rot-weißen Sicherungskette und einem Warnschild ab.
- Reinigen Sie insbesondere Anschlüsse und Verschraubungen vor Beginn der Wartung/Reparatur/Pflege von Verschmutzungen oder Pflegemitteln.



2.9.2 Durchführung der Instandhaltungsarbeiten

- Halten Sie sich niemals unter schwebenden Lasten auf.
- Befestigen und sichern Sie Einzelteile und größere Baugruppen beim Austausch sorgfältig an Hebezeugen, sodass die von ihnen ausgehende Gefahr minimiert ist. Verwenden Sie nur geeignete und technisch einwandfreie Hebezeuge und Lastaufnahmemittel mit ausreichender Tragkraft.
- Ziehen Sie bei Wartungs- und Instandsetzungsarbeiten gelöste Schraubenverbindungen ggf. mit einem Drehmomentschlüssel nach Vorgabe stets fest.
- Sorgen Sie für sichere und umweltschonende Entsorgung von Betriebs- und Hilfsstoffen sowie Austauschteilen wie in Kapitel 0 beschrieben.

2.10 Hinweise auf besondere Gefahrenarten

2.10.1 Elektrik

Die Arbeiten an der elektrischen Ausrüstung des MultiCNC dürfen nur von einer Elektrofachkraft oder von unterwiesenem Personal unter Aufsicht einer Elektrofachkraft gemäß den elektrotechnischen Regeln vorgenommen werden.

- Schalten Sie vor dem Öffnen des Schaltschranks den **MultiCNC** mit der Netztrenneinrichtung aus.
- Sichern Sie den **MultiCNC** mit einem Sicherheitsschloss gegen Wiedereinschalten.
- Schalten Sie elektrische Bauteile, an denen Inspektions-, Wartungs- und Reparaturarbeiten durchgeführt werden, spannungsfrei.
- Verwenden Sie nur Originalsicherungen mit vorgeschriebenen Stromstärken.
- Sichern Sie die Betriebsmittel, mit denen freigeschaltet wurde, gegen unbeabsichtigtes oder selbsttätiges Wiedereinschalten (Sicherungen wegschließen, Trennschalter blockieren usw.).
- Prüfen Sie bei freigeschalteten elektrischen Bauteilen zuerst die Spannungsfreiheit, isolieren Sie dann benachbarte unter Spannung stehende Bauteile.
- Achten Sie bei Reparaturen darauf, dass konstruktive Merkmale nicht sicherheitsmindernd verändert werden (z. B. Kriech- und Luftstrecken sowie Abstände nicht durch Isolierungen verkleinern).

Wenn Arbeiten an spannungsführenden Bauteilen (nur in Ausnahmesituationen!) erforderlich sind:

- Ziehen Sie eine zusätzliche Person hinzu, die im Notfall den Not-Halt-Taster oder die Netz-Trenneinrichtung betätigt.
- Verwenden Sie nur spannungsisoliertes Werkzeug.



Die einwandfreie Erdung des elektrischen Systems muss durch Schutzleitersysteme gewährleistet sein. Bei einem Ableitstrom gegen Erde (PE) >3,5 mA, ist eine Festinstallation erforderlich.

- Prüfen Sie Kabel regelmäßig auf Beschädigungen.
- Tauschen Sie defekte Kabel umgehend aus.

Weitere Angaben siehe auch Kapitel 6.2.3 Sicheres Warten elektrischer Einrichtungen.

2.10.2 Kühlschmierstoffe

Wassergemischte Kühlschmierstoffe unterliegen auf Grund ihrer Zusammensetzung in der Anwendung zwangsläufig einer Besiedlung mit Mikroorganismen („Verkeimung“). Es handelt sich dabei um eine Mischflora aus verschiedenen Bakterienarten und/oder Pilzen (Faden- und Hefepilze), die auch als so genannte Biofilme auf und an Oberflächen wachsen können. Hieraus können sich nicht nur technische Probleme bei Fertigungsverfahren der trennenden und umformenden Be- und Verarbeitung ergeben, sondern auch mögliche gesundheitliche Beeinträchtigungen.

Beim Umgang mit Kühlschmierstoffen können vorübergehende oder bleibende gesundheitliche Schäden auftreten,

- vor allem Hauterkrankungen durch direkten Kontakt der Haut mit Kühlschmierstoffen,
- gelegentlich Augenreizungen durch direkten Kontakt der Augen mit Kühlschmierstoffen oder deren Abbauprodukten oder
- vereinzelt Reizungen und Erkrankungen der Atemwege, wie allergisches Bronchialasthma durch Einatmen von Kühlschmierstoff-Dampf und Aerosolen.

Kühlschmierstoff-Kreisläufe, Bearbeitungsstellen und lufttechnische Anlagen in Maschinen und Anlagen, in denen Kühlschmierstoffe bei der spanenden und umformenden Be- und Verarbeitung von Werkstoffen verwendet werden oder die mit Kühlschmierstoffen in Berührung kommen, müssen den grundlegenden Sicherheits- und Gesundheitsanforderungen des Geräte- und Produktsicherheitsgesetz entsprechen.

- Beachten Sie beim Umgang mit Kühlschmierstoffen die sicherheitstechnischen Regelungen zur Gefahrstoffverordnung, zur Biostoffverordnung und zu den einschlägigen Technischen Regeln für Gefahrstoffe.



2.10.3 Lärm

Der A-bewertete äquivalente Dauerschalldruckpegel an den Bedienarbeitsplätzen bei Normalbetrieb des MultiCNC liegt unterhalb von 80 dB(A).

- Statten Sie als Betreiber das Bedienpersonal mit der entsprechenden Schutzausrüstung aus, wenn aufgrund der örtlichen Gegebenheiten ein höherer Schalldruckpegel am Einsatzort des MultiCNC entsteht.

2.10.4 Vibration

Der Schwingungsgesamtwert, dem die oberen Körpergliedmaßen ausgesetzt sind, liegt nicht über $2,5 \text{ m/s}^2$.



3 Produktbeschreibung

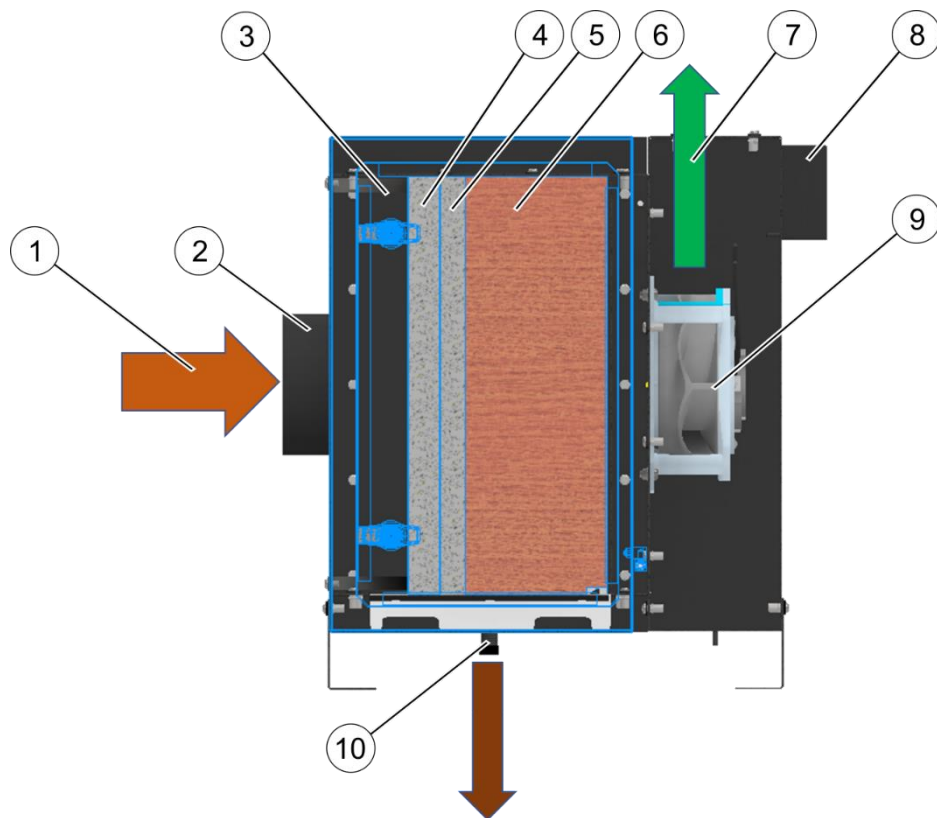


Abbildung 1 MultiCNC

Pos.	Bezeichnung
1	Angesaugte verschmutzte Luft
2	Anschlussstutzen Ansaugen am Abscheider-Gehäuse
3	Tür Filterbereich
4	1. Vorfilter Metallgestrickfilter
5	2. Vorfilter Filtermatte im Metallrahmen
6	Hauptfilter
7	Austritt Gereinigte Luft
8	Box mit elektrischen Anschlüssen für den Ventilator
9	Ventilator
10	Ablass flüssiges Filtrat
11	Netztrenneinrichtung mit Not-Halt Funktion (nicht dargestellt)



3.1 Allgemeines

Der MultiCNC dient der Filtration von Aerosolen flüssiger Kühlschmierstoffe wie sie bei mechanischen Bearbeitungsverfahren wie Drehen, Fräsen, Schleifen, Bohren im eingehausten Bearbeitungsraum entstehen. Die zu reinigende Luft wird durch einen Rohrstutzen in das Gerät gesaugt. An den Stutzen kann ein Flexschlauch oder eine Rohrleitung angeschlossen werden. Der Gerätestutzen muss dabei der Höchste Punkt der Leitung sein. Der Druckverlust der Schlauch- oder Rohrleitung darf 100 Pa nicht überschreiten.

Die Ansaugung der Aerosole muss dem Stand der Technik entsprechen. Der Ort der Ansaugung darf nicht in unmittelbarer Nähe der Bearbeitung und Kühlung erfolgen. Das Ansaugen von Spänen und großen Flüssigkeitstropfen und Spritzern muss weitestgehend vermieden werden. Bei Anwendungen mit hoher Aerosolbelastung muss an der Ansaugung evtl. eine Vorabscheidung erfolgen, um eine übermäßige Belastung des Luftfilters zu unterbinden (z.B. Prallblech, Metallgestrick, Streckmetall).

3.2 Baugruppen des MultiCNC

Baugruppe	Hersteller
MultiCNC MultiCNC	Delbag
Ventilator	ebm Papst

3.3 Elektrik

Der MultiCNC ist fest an die elektrische Energieversorgung angeschlossen. Mit der Netztrenneinrichtung kann der MultiCNC von der elektrischen Energieversorgung getrennt werden.

3.4 Technische Daten

Gerätetype:	Fehler! Verweisquelle konnte nicht gefunden werden.	
Gerätegröße:	600	1200
Anschlussspannung:	200 V...240 V	200 V...277 V
Netzfrequenz:	50 Hz/60 Hz	50 Hz/60 Hz
Nennstrom:	1,35 A	2,2 A
Nennleistung:	169 W	500 W
Nennvolumenstrom:	600 m ³ /h	1200 m ³ /h
Umgebungstemperatur:	5 °C - 50 °C	



Luftqualität:	Nicht kondensierend	
Maße (H/B/T):	580 x 470 x 570 mm	580 x 470 x 670 mm
Gewicht:	28 kg	33 kg



4 Transport und Montage

4.1 Transport

Der MultiCNC wurde von der DELBAG GmbH hergestellt, getestet und dem Betreiber übergeben.

Ist ein Transport des MultiCNC erforderlich, beachten Sie die folgenden Hinweise.



WARNUNG

Lebensgefährliche Quetschungen und Gesundheitsschäden beim Heben und Transportieren des MultiCNC

Durch unsachgemäßes Heben und Transportieren kann der MultiCNC kippen und herabstürzen.

- Schließen Sie den MultiCNC vollständig.
- Heben und transportieren Sie den MultiCNC nur mit zwei Personen oder mit einem geeigneten Flurförderfahrzeug oder Kran!
- Halten Sie sich niemals unter schwebenden Lasten auf.
- Verwenden Sie nur technisch einwandfreie Anschlagmittel.



4.1.1 Transport mit dem Kran

- Der Kühlschmierstoffabscheider hat keine Krananschlagpunkte und sollte. Sollte nach Ermessen des Kranführers ein sicheres Heben möglich sein, ist der Transport per Kran zulässig. Die Last sollte dann über Gurte in die Bodenwanne eingeleitet werden.
- Beachten Sie folgende Sicherheitshinweise, wenn der **MultiCNC** mit dem Kran transportiert wird:



GEFAHR

Lebensgefährliche Quetschungen beim Heben und Transportieren des MultiCNC

Durch unsachgemäßes Heben und Transportieren kann der MultiCNC kippen und herabstürzen.

- Heben und Transportieren Sie den MultiCNC nur mit einem geeigneten Anschlagmittel.
 - Verwenden Sie nur Anschlagmittel, die in technisch einwandfreiem Zustand sind.
 - Halten Sie sich niemals unter schwebenden Lasten auf.
- Beachten Sie die geltenden Unfallverhütungs- und Arbeitssicherheitsvorschriften.
 - Beachten Sie die Anweisungen und Vorschriften des Frachtführers.
 - Kontrollieren Sie den festen Sitz der Anschlagmittel und am Kranhaken.
 - Verwenden Sie gegebenenfalls ein Ladegeschrir.
 - Stimmen Sie die Längen der vier Tragseile so ab, dass die Maschine waagrecht hängt. Hängen Sie die Tragseile mit Schäkeln an den Aufhängelaschen ein.
 - Achten Sie bei der Auswahl der Schäkeln unbedingt auf eine ausreichende Tragkraft eines jeden einzelnen Schäkels.



4.1.2 Transport mit dem Flurförderfahrzeug



GEFAHR

Lebensgefährliche Quetschungen beim Transportieren des MultiCNC
Durch unsachgemäßes Heben und Transportieren kann der MultiCNC kippen und herabstürzen.

- Schließen Sie der MultiCNC vollständig.
- Zurren Sie der MultiCNC am Flurförderfahrzeug fest, um die Gefahr des Umkippens zu vermeiden.
- Halten Sie sich niemals unter schwebenden Lasten auf.

Für den Transport des MultiCNC sind folgende Flurförderfahrzeuge zulässig:

- Rollpaletten des Transportsystems mit Transportfahrzeug,
- Gabelstapler und
- Gabelhubwagen.



- Verhindern Sie die Berührung des MultiCNC mit dem Hubgestell des Flurförderfahrzeugs.
- Legen Sie dazu Distanzhölzer zwischen die Komponenten und das Hubgestell.
- Vermeiden Sie harte Stöße beim Absetzen des MultiCNC.



4.2 Montage



GEFAHR

Lebensgefährliche Verletzungen möglich.

Durch unsachgemäße Montage können z.B. Personen einen Stromschlag erleiden, Chemikalien auslaufen, Schläuche platzen und Personen verbrannt oder verbrüht werden.

- Lassen Sie als Betreiber Montagearbeiten nur von dafür ausgebildetem Fachpersonal durchführen.
- Vermeiden Sie am Aufstellungsort Reflektionen und Blendungen auf den visuellen Anzeigeeinheiten.
- Beachten Sie die Fußbodenbeschaffenheit im Arbeits- und Verkehrsbereich
- Fußboden eben begebar, Kanäle vertieft verlegt und abgedeckt, Stolperstellen schwarz gelb markiert.



- Halten Sie bei der Aufstellung die folgenden Zugangsabstände ein:
 - mindestens 600 mm besser 800 mm
 - bei Durchgängen mit Personenverkehr mit mehr als einer Person mindestens 1000 mm
 - Ausnahme für kurze Distanz mindestens 500 mm
- Beachten Sie die Mindestdurchgangshöhe für ausreichende Kopffreiheit
 - ≥ 2100 mm
 - Ausnahmen an festen Unterzügen im Gebäude ≤ 1900 mm
- polstern und markieren Sie die Kopfstoß-Gefahrstelle
- Stellen Sie als Betreiber ggf. Aufstiegshilfen bereit
- Isolieren Sie Dampf- und Kondensatleitungen

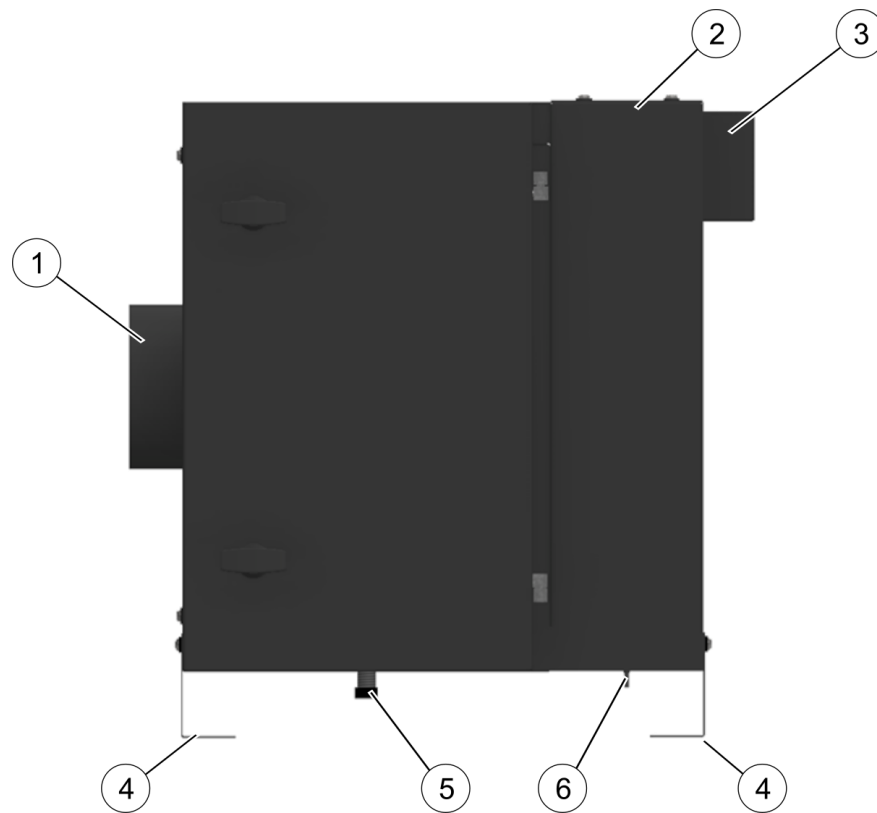


Abbildung 2 Anschlüsse

Pos.	Bezeichnung
1	Ansaugstutzen; Anschluss für Flexschlauch DN150
2	Luftauslassgitter für die gefilterte Luft
3	Box mit elektrischen Anschlüssen für den Ventilator
4	Gerätefüße mit Befestigungsmöglichkeit
5	Anschluss für Ablauf für flüssiges Kühlschmierstoff Filtrat. Muss zur Filtration von Flüssigkeits-Aerosolen angeschlossen sein
6	Anschlussmöglichkeit Potentialausgleich/ externe Erdung (Gewinde M5)

Die Versorgungen mit Strom muss der Betreiber sicherstellen.

- Überprüfen Sie den Lieferumfang anhand der dem **MultiCNC** beiliegenden Packstücklisten auf Vollständigkeit.
- Reklamieren Sie evtl. Fehlteile unter genauen Angaben gemäß der Packstückliste.
- Stellen Sie den **MultiCNC** auf.
- Befestigen Sie den **MultiCNC** auf dem Fußboden oder einer geeigneten Unterkonstruktion.



- Schließen Sie anhand des Anschlussschemas den **MultiCNC** an die entsprechenden Ver- und Entsorgungsleitungen an.
- Kontrollieren Sie alle Rohrverbindungen auf Dichtheit.
- Beachten Sie die Betriebsspannung.



Die Betriebsspannung und die Sicherung der Zuleitung können Sie der Elektrozeichnung und dem Typenschild am Schaltschrank entnehmen.

Den Querschnitt der erforderlichen Elektroleitungen entnehmen Sie dem Schema sowie den Elektrozeichnungen.

- Führen Sie die Elektroinstallation nach den vor Ort gültigen Vorschriften durch.

4.2.1 Sicherheitseinrichtungen

- Gestalten Sie die Abführleitungen für Sicherheitseinrichtungen (Sicherheitsventile, Berstscheiben etc.) derart, dass ein rückstaufreies, gefahrloses Ableiten der Medien gewährleistet ist.
- Verlegen Sie die Rohrleitungen so, dass sich keine Wassersäcke bilden können.
- Sichern Sie die Austrittsöffnungen der Abführleitungen so ab, dass keine Gefahr für Personen und Güter entstehen kann.
- Halten Sie die jeweils gültigen und behördlichen Sicherheitsrichtlinien ein.

4.2.2 Elektrischer Anschluss

Der Elektrische Anschluss erfolgt direkt an der Netztrenneinrichtung. Die Kabelenden der Kommunikationsverbindungen des Ventilators sind in die Anschlussbox des Filters gelegt, wo die Verbindung optional über die mitgelieferten Durchgangsverbinder (Typ: Wago 221) erfolgen kann.

- Stellen Sie die Verkabelung des MultiCNC nach den Bestimmungen für das Errichten von Starkstromanlagen mit Nennspannungen bis 1000 V und in Übereinstimmung mit den Vorschriften des Energie-Versorgungsunternehmens her.
- Prüfen Sie, ob die Nennwerte der Steuerung mit den Werten des Netzes übereinstimmen.
- Prüfen Sie die Anschlusswerte aller Motoren. (Leistung, Strom, Spannung)
- Prüfen Sie alle Antriebe auf die richtige Drehrichtung.



5 Bedienung

Jede Person, die sich mit Bedienung, Wartung und Reparatur des MultiCNC befasst, muss dieses Kapitel „5 Bedienung“ gründlich gelesen und verstanden haben.

5.1 Sichere Bedienung

Arbeiten am **MultiCNC** dürfen nur von geschultem und/oder eingewiesenem Personal durchgeführt werden. Bei nicht bestimmungsgemäßem Gebrauch können Gefahren für Leib und Leben entstehen.

Der **MultiCNC** darf nur von autorisierten, fachlich geeigneten Personen bedient werden.

Eine fachlich geeignete Person kann aufgrund ihrer fachlichen Ausbildung, Kenntnisse und beruflichen Erfahrung sowie Kenntnis der Unfallverhütungs- und Arbeitsschutzvorschriften die ihr übertragenen Arbeiten beurteilen, ausführen und mögliche Gefahren erkennen, wenn sie auch die erforderlichen persönlichen Voraussetzungen für die Tätigkeit erfüllt, z.B. selbständig arbeiten kann.

- Verwenden Sie den **MultiCNC** nur zu dem Zweck, der vom Hersteller bestimmt oder üblich ist.
- Betreiben Sie den **MultiCNC** immer nur in technisch einwandfreiem Zustand, um Unfälle zu vermeiden.
- Verwenden Sie keine Fremdteile am **MultiCNC**, da sonst die Einhaltung der erforderlichen Sicherheit nicht gewährleistet ist.
- Unterlassen Sie jede Arbeitsweise, die die Sicherheit am **MultiCNC** beeinträchtigt.
- Melden Sie eingetretene Veränderungen am **MultiCNC** (die die Sicherheit beeinträchtigen) sofort dem zuständigen Aufsichtsführenden.
- Setzen Sie den **MultiCNC** bei einer die Sicherheit beeinträchtigenden Störung sofort still. Nehmen Sie den **MultiCNC** erst nach Beseitigung der Störung wieder in Betrieb.
- Demontieren oder Manipulieren Sie keine Sicherheitseinrichtungen. Setzen Sie Sicherheitseinrichtungen nicht außer Betrieb.
- Nehmen Sie vor Stillstand der gefahrbringenden Bewegungen keine Abdeckungen an Antriebsteilen ab. Bringen Sie Abdeckungen vor Wiederinbetriebnahme ordnungsgemäß wieder an.



5.1.1 Hinweise für den Betreiber

- Tragen Sie als Betreiber dafür Sorge, dass die Funktionsprüfung der Sicherheitseinrichtungen am **MultiCNC** sowohl vor der ersten als auch vor jeder weiteren neuen Inbetriebnahme von eingewiesenem Personal durchgeführt wird.
- Stellen Sie als Betreiber dem Bedienungspersonal die erforderliche Personenschutz-ausrüstung (PSA) zur Verfügung und sorgen Sie dafür, dass diese auch benutzt wird.

5.1.2 Elektrotechnische Hinweise



Lebensgefahr durch elektrischen Schlag

Ein elektrischer Schlag hat tödliche Verletzungen zur Folge.

- Schließen Sie den MultiCNC vorschriftsmäßig an. Halten Sie die Vorschriften unbedingt ein.
- Lassen Sie Reparatur- und Wartungsarbeiten nur in abgeschaltetem (spannungsfreiem) Zustand und nur von einer Elektrofachkraft durchführen.

Als Elektrofachkraft gilt, wer aufgrund seiner fachlichen Ausbildung, Kenntnis und Erfahrung sowie Kenntnis der einschlägigen Vorschriften die ihm übertragenen Arbeiten beurteilen und mögliche Gefahren erkennen kann.

5.2 Inbetriebnahme

Prüfen Sie vor der Inbetriebnahme der Anlage alle Aggregate und wichtige Funktionen mit den folgenden Punkten:

Art der Prüfung	Tätigkeit
Konservierte Flächen	<ul style="list-style-type: none"> • Entkonservieren und reinigen Sie konservierte Flächen.
Transportsicherungen	<ul style="list-style-type: none"> • Lösen und entfernen Sie alle Transportsicherungen ordnungsgemäß.
Sichtprüfung	<ul style="list-style-type: none"> • Prüfen Sie den MultiCNC auf korrekten Zusammenbau. • Prüfen Sie alle Teile des MultiCNC auf Beschädigung und entfernen Sie Fremdkörper.
Anschlüsse	<ul style="list-style-type: none"> • Prüfen Sie die Anschlüsse auf ordnungsgemäßen Zustand.



Art der Prüfung	Tätigkeit
Energieversorgung (Elektrik)	<ul style="list-style-type: none"> • Prüfen Sie die Anschlüsse auf ordnungsgemäßen Zustand.
Verschraubungen	<ul style="list-style-type: none"> • Prüfen und kontrollieren Sie alle Verschraubungen.

5.3 Ein- und Ausschalten

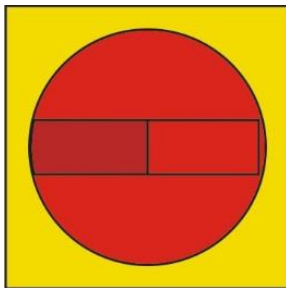


Abbildung 3 Netz-Trenneinrichtung

5.3.1 Einschalten

- Schalten Sie den **MultiCNC** mit der Netztrenneinrichtung ein.

5.3.2 Ausschalten

- Schalten Sie den **MultiCNC** mit der Netztrenneinrichtung aus.

5.4 Betrieb

Während des Betriebs wird der MultiCNC nur beaufsichtigt.

5.5 Störungen

Einige der hier aufgeführten Betriebsstörungen können mit Hilfe der Betriebsanleitung behoben werden.

Nur wenn die Anlage außer Betrieb ist, darf das Gehäuse geöffnet werden, um eine mögliche Störung zu beheben.

Kontaktieren Sie bei Störungen, die durch die nachfolgenden Hinweise nicht zu beheben sind, den Hersteller.

Arbeiten an der elektrischen Anlage dürfen nur von Elektrofachkräften ausgeführt werden.

Anzeichen	Ursache	Maßnahmen
fremdartige Geräusche	Fremdkörper im MultiCNC	MultiCNC sicher ausschalten und Fremdkörper entfernen
	Lagergehäuse locker	Lager austauschen



Anzeichen	Ursache	Maßnahmen
Motor zu heiß	Überlastung	Lauf und Förderstrom prüfen
Fehler in der Elektrik / Steuerung	Fehlerhaft angeschlossen	Kabelverbindungen prüfen, Elektrofachkraft beauftragen
Spannungsausfall	Sicherung defekt	Sicherung austauschen
	Kabelbruch	Kabel erneuern



6 Instandhaltung

Das Kapitel *Instandhaltung* ist in die Bereiche Pflege, Wartung und Instandsetzung unterteilt. Dies soll Ihnen die Planung der jeweils erforderlichen Instandhaltungsarbeiten erleichtern.

Die in diesem Kapitel beschriebenen Anweisungen sind als Mindestanforderungen zu verstehen. Je nach Betriebsbedingungen können weitere Anweisungen erforderlich werden, um den **MultiCNC** in einem optimalen Zustand zu halten. Die angegebenen Zeitintervalle beziehen sich auf einschichtigen Betrieb. Instandhaltungshinweise zu bestimmten Baugruppen entnehmen Sie der entsprechenden Dokumentation der Zulieferer im Kapitel 8.

Die in diesem Kapitel beschriebenen Wartungs- und Instandsetzungsarbeiten dürfen nur von speziell geschultem Instandsetzungspersonal des Betreibers durchgeführt werden.

Bei Wartungs- und Instandsetzungsarbeiten in speziellen Fachgebieten, z.B. Elektrik, dürfen nur im jeweiligen Fachgebiet ausgebildete Fachkräfte tätig werden.

Bei Reparaturen und Ersatzteilbestellungen verweisen wir auf die zur Dokumentation gehörenden Zeichnungen und Stücklisten im Kapitel 8 *Anhänge*. Dies gilt auch für die von der DELBAG GmbH zugekauften Teile.

Insbesondere entfällt die Haftung für Mängel, die auf folgenden Ursachen beruhen: Schlechte Wartung, Verwendung nicht originaler Ersatzteile, Änderung ohne schriftliche Zustimmung des Verkäufers, schlecht ausgeführte Reparaturen durch den Käufer oder normale Abnutzung.

Zur Verwendung kommende Ersatzteile müssen den von der DELBAG GmbH festgelegten technischen Anforderungen entsprechen. Dies ist bei Originalersatzteilen immer gewährleistet.

- Lesen Sie bezüglich Lagerung, Handhabung, Einsatz und Entsorgung von Gasen, Fetten, Ölen und anderen chemischen Substanzen die dafür geltenden Vorschriften und Sicherheitsdatenblätter des Herstellers sowie die Anweisungen aus dafür gültigen Betriebsanweisungen des Betreibers. Halten Sie diese Vorschriften und Anweisungen unbedingt ein.
- Sorgen Sie für die sichere und umweltschonende Entsorgung der Betriebsstoffe sowie der Austauschteile.
- Beachten Sie die Sicherheitshinweise auf den folgenden Seiten.



6.1 Pflege/Reinigung

Die Pflege des MultiCNC beschränkt sich im Wesentlichen auf ein Reinigen aller Oberflächen von Stäuben und anderen Ablagerungen.

- Fegen oder Wischen Sie den **MultiCNC** lediglich ab. Bei empfindlichen Oberflächen wird von einer Anwendung abgeraten.

HINWEIS

Sachschäden durch unsachgemäße Reinigung

Unsachgemäße Reinigung des MultiCNC kann zu Funktionsstörungen und Beschädigungen führen.

- Wählen Sie kein aggressives Reinigungsmittel aus, das Metall- und Kunststoffoberflächen sowie Schlauchverbindungen angreift.
- Reinigen Sie empfindliche Bauteile nie mit groben Bürsten und starkem mechanischen Druck. Benutzen Sie nicht fasernde Putztücher.
- Reinigen Sie den MultiCNC niemals mit einem Wasserstrahl oder Hochdruckreiniger.
- Uneingeschränkt verwendbar sind alle wässrigen Industriereiniger.

Eine angemessene Pflege hilft, den **MultiCNC** auf Dauer in einem funktionsgerechten Zustand zu erhalten.

- Reinigen Sie den **MultiCNC** mindestens einmal wöchentlich gründlich.
- Verwenden Sie für das Reinigen von blanken Maschinenteilen, wie Kolbenstangen oder Führungen keine metallischen Gegenstände wie Schaber oder Schraubendreher.
- Benutzen Sie keine aggressiven Reinigungs- oder Lösungsmittel (beschädigen Dichtungen), oder Schmirgelpapier zum Reinigen.

HINWEIS

- Reinigen Sie den **MultiCNC** nicht mit Druckluft. Dadurch können Staub- und/oder Schmutzpartikel an Dichtungen und Dichtflächen gelangen und diese beschädigen.
- Beachten Sie die Angaben aus den Sicherheitsdatenblättern der jeweiligen Gefahrstoffe und die Folgen daraus.



6.2 Wartung

6.2.1 Allgemeine Wartungshinweise

Eine hohe Verfügbarkeit des MultiCNC wird durch Einhalten der vorgeschlagenen Pflege- und Wartungsintervalle positiv beeinflusst.

- Kontrollieren Sie den **MultiCNC** regelmäßig und informieren Sie den Verantwortlichen, wenn Reparatur- und Wartungsarbeiten notwendig sind.



WARNUNG

Warnung vor schweren Körperverletzungen

Bei Fehlverhalten besteht die Gefahr schwerer Körperverletzungen, wie Quetschgefahr oder Abriss von Gliedmaßen durch unkontrollierte Bewegungen einzelner Maschinenelemente.

- Lassen Sie Reparatur- und Wartungsarbeiten nur von geschultem und autorisiertem Fachpersonal unter Beachtung der Sicherheitshinweise und der geltenden Unfall-Verhütungsvorschriften durchführen.
- Führen Sie Rüst-, Wartungs- und Instandsetzungsarbeiten sowie Fehlersuchen nur bei abgeschalteter Anlage durch.



VORSICHT

Gesundheitsgefährdung!

Beim Umgang mit Kühlschmierstoffen können vorübergehende oder bleibende gesundheitliche Schäden auftreten

- Tragen Sie beim Umgang mit Kühlschmierstoffen stets persönliche Schutzausrüstung, z.B. Schutzkleidung, Augenschutz, Atemschutz, Schutzhandschuhe.
- Nehmen Sie ausgelaufene Kühlschmierstoffe sofort auf und entsorgen Sie diese.
- Reinigen Sie mit Kühlschmierstoff verunreinigten Flächen.

6.2.2 Vorbereitung von Reparatur- und Wartungsarbeiten

- Verwenden Sie bei Arbeiten nur ordnungsgemäßes Werkzeug und ersetzen Sie abgenutzte Teile, wie Schrauben oder Muttern nur durch Originalersatzteile.
- Kennzeichnen Sie Bauteile und Rohrleitungen vor der Demontage sorgfältig.



WARNUNG

Verletzungen durch nicht ausreichende Sicht möglich

Bei geringer Sicht können Sie mögliche Gefahrenstellen nur unzureichend erkennen.

- Führen Sie Reparatur- und Wartungsarbeiten am MultiCNC nur bei ausreichender Beleuchtung durch.

6.2.3 Sicheres Warten elektrischer Einrichtungen

Arbeiten an der elektrischen Versorgung dürfen nur von einer Elektro-Fachkraft ausgeführt werden.



GEFAHR

Lebensgefahr durch elektrischen Schlag

Ein elektrischer Schlag hat tödliche Verletzungen zur Folge.

- Schalten Sie vor allen Reparatur-, Einrichtungs- und Wartungsarbeiten den MultiCNC über die Netz-Trenneinrichtung stromlos.
 - Sichern Sie den MultiCNC gegen unbeabsichtigtes Einschalten.
 - Verschließen Sie die Netz-Trenneinrichtung und stellen Sie Warnhinweisschilder auf.
- Legen Sie als Betreiber Art und Umfang erforderlicher Prüfungen fest.
 - Legen Sie die Fristen für die wiederkehrenden Prüfungen so fest, dass der MultiCNC bis zur nächsten festgelegten Prüfung sicher verwendet werden kann.



Bewährte Prüffristen für wiederkehrende Prüfungen sind pauschal für elektrische Arbeitsmittel (ortsfest): alle 4 Jahre. Die Prüfung muss nach den geltenden elektrotechnischen Regeln erfolgen. Weiterführend wird für alle beweglichen Elektrogeräte eine Reduzierung der Prüffrist auf 1-mal pro Jahr gefordert.

- Beseitigen Sie lose Verbindungen und beschädigte Kabel sofort.



- Arbeiten Sie grundsätzlich niemals unter Spannung. Nur in Ausnahmefällen, bei Vorliegen zwingender Gründe, ist dies zulässig.
- Halten Sie als Betreiber vor Beginn der Arbeiten unter Spannung diese zwingenden Gründe schriftlich fest.
- Führen Sie Arbeiten an spannungsführenden Teilen nur nach nationalen Anforderungen und Verfahren aus.

Die Arbeiten dürfen nur von Elektrofachkräften oder elektrotechnisch unterwiesenen Personen ausgeführt werden, die über eine entsprechende Spezialausbildung verfügen.

6.3 Wartungsplan

- Führen Sie die Wartungsarbeiten in den nachfolgend angegebenen Zeitabständen durch. Die Zeitangaben entsprechen einem einschichtigen Betrieb. Passen Sie die Zeitangaben bei Mehrschichtbetrieb entsprechend an. Diese Arbeiten sichern eine gleichbleibende, störungsfreie Funktion des MultiCNC.

Im Wartungsplan ist dargestellt, welche Arbeiten an den bezeichneten Stellen wöchentlich, monatlich oder halbjährlich durchgeführt werden müssen.

Intervall	Auszuführende Arbeiten	Zuständiges Personal
täglich	<ul style="list-style-type: none"> • Überprüfen Sie, ob der Luftdurchsatz ausreichend ist. Falls notwendig ist ein Filterwechsel durchzuführen. • Stellen Sie den freien Ablauf durch den Ablaufstutzen sicher • Stellen Sie sicher, dass keine Fremdluft durch den Ablaufstutzen angesaugt wird • Stellen Sie sicher, dass die bauseitige Luftzuleitung in einwandfreiem Zustand ist • Prüfen Sie den dichten Schluss der Wartungstür 	Bedienpersonal
alle 6 Monate	<ul style="list-style-type: none"> • Überprüfen Sie die Türdichtung: Einige Kühlschmierstoffe greifen das Material der Türdichtung an oder können zur starker Adhäsion an der Dichtfläche führen. In beiden Fällen kann es zu Beschädigungen der Dichtung kommen und die Dichtung muss getauscht werden 	Wartungspersonal



Intervall	Auszuführende Arbeiten	Zuständiges Personal
alle 6 Monate	<ul style="list-style-type: none"> Überprüfen Sie die Dichtheit des Gerätes. Einige Kühlschmierstoffe greifen das Dichtungsmaterial an. Undichtigkeiten können mit Teroson MS939 oder gleichwertigem Dichtmaterial abgedichtet werden. 	Wartungspersonal
alle 6 Monate	<ul style="list-style-type: none"> Überprüfen Sie den Ventilator gemäß ebm-Papst Wartungsplan 	Wartungspersonal
alle 12 Monate	<ul style="list-style-type: none"> Filterwechsel Überprüfen Sie den Ventilator auf Beschädigungen und Verunreinigungen und ggf. reinigen Sie den Ventilator. Dazu kann der Ausbau des Ventilators notwendig werden. 	Servicepersonal / Wartungspersonal

6.3.1 Filterwechsel

Mit zunehmender Verschmutzung der Filtereinsätze wird der Luftdurchsatz reduziert. Bei sehr stark verschmutzten und gealterten Filterelementen besteht zudem die Gefahr, dass die Filtrationsleistung deutlich einbricht. Die DELBAG GmbH empfiehlt bei merklich reduziertem Luftdurchsatz die Filter zu wechseln, mindestens jedoch einmal jährlich. Wenn eine optionale Überwachungsmöglichkeit für den Differenzdruck installiert ist, führen Sie bei Erreichen der empfohlenen Enddruckdifferenz ein Filterwechsel durch (mindestens jedoch einmal jährlich). Der erste, als Metallgestrick ausgeführte Vorfilter, ist mehrfach reinig- und wiederverwendbar.



VORSICHT

Gesundheitsgefährdung!

Beim Umgang mit Kühlschmierstoffen können vorübergehende oder bleibende gesundheitliche Schäden auftreten

- Tragen Sie beim Umgang mit Kühlschmierstoffen stets persönliche Schutzausrüstung, z.B. Schutzkleidung, Augenschutz, Atemschutz, Schutzhandschuhe.
- Nehmen Sie ausgelaufene Kühlschmierstoffe sofort auf und entsorgen Sie diese.
- Reinigen Sie mit Kühlschmierstoff verunreinigten Flächen.

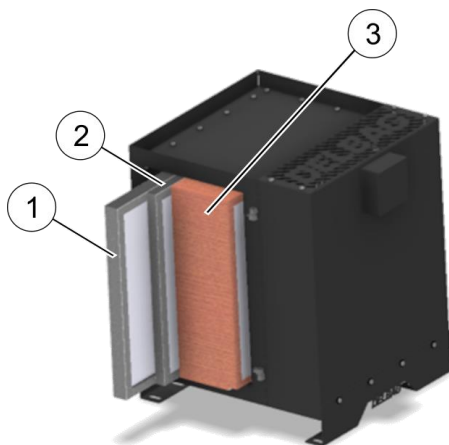


Abbildung 4 Filter

- Entriegeln Sie die Tür mit den Knebelgriffen
- Öffnen Sie die Tür



Die Filter müssen in der im Folgenden angegebenen Reihenfolge ein und ausgebaut werden.

Ausbau:

- Ziehen Sie den 1. Vorfilter(1) am Griff heraus
- Ziehen Sie den Metallrahmen des 2. Vorfilter (2) heraus
- Nehmen Sie die Matte aus dem Metallrahmen
- Ziehen Sie den Hauptfilter (3) heraus



Um die Dichtung vor Scherkräften zu schützen, verfügt der Hauptfilter über eine Führung die ein direktes, gerades Herausziehen verhindert. Der Filter bewegt sich erst für einige cm nach hinten.



Einbau:

- Schieben Sie den Hauptfilter ein - Dichtung in Richtung Ventilator



Auch beim Einbau verhindert die Führung zum Schutze der Dichtung, ein direktes gerades Einschieben entlang der Dichtfläche.

- Schieben Sie den Filter einige cm von der Dichtfläche entfernt ein.
- Schieben Sie den Hauptfilter bis zum Anschlag gegen die gegenüberliegende Wand. Die Dichtung in Richtung der Dichtfläche!
- Legen Sie eine neue Filtermatte in den Metallrahmen ein
- Das Gitter im Metallrahmen muss auf der Abströmseite der Filtermatte liegen. Achten Sie auf die korrekte Positionierung
- Schieben Sie den Metallrahmen entlang des Hauptfilters bis zum Anschlag an die gegenüberliegende Wand ein.
- Schieben Sie Metallrahmen und Hauptfilter zusammen vorsichtig gegen die Dichtfläche. Drücken Sie dabei nur gegen den umlaufenden Rahmen.
- Schieben Sie den Metallgestrickfilter (1. Vorfilter) ein. Überwinden Sie dabei den Druck der Spannfedern. Es entsteht Druck auf die Dichtflächen der Filterelemente, um die Leckage zu minimieren.
- Schließen Sie die Tür
- Verriegeln Sie die Tür mit den Knebelgriffen

Video zum Filterwechsel auf: <https://www.youtube.com/@HengstFiltration>





6.4 Instandsetzung

Instandsetzungsarbeiten am **MultiCNC** dürfen nur von ausgebildeten und autorisierten Fachkräften des Betreibers durchgeführt werden. Die Anweisungen in diesem Kapitel beschränken sich auf wichtige allgemeine Informationen und Hinweise, die bei den Instandsetzungsarbeiten befolgt werden müssen.



Bei allen Anbau- und Zerlegungsarbeiten gilt grundsätzlich:

- Kennzeichnen Sie Teile in ihrer Zusammengehörigkeit.
- Kennzeichnen Sie Einbaulage und -ort und halten Sie diese Daten fest.
- Ziehen Sie nach dem Wiederaufbau alle mechanischen Verbindungen wieder fest an.

6.5 Ersatzteilliste

Filterset MCNC600	1163682A
Filterset MCNC1200	
Metallfilter MCNC600	1162875A
Metallfilter MCNC1200	1163638A
Wechselrahmen MCNC600/1200	1162876A
Türdichtung Ersatz MultiCNC 600S/1200S	1163673A

6.6 Zubehör

Differenzdruck-Manometer-Set	1163671A
Potentiometer zur Volumenstrom-einstellung	1163672A
Absaugschlauch-Set DN150 3m	1163669A
Trafo 400V/230V	1163670A



7 Entsorgung

7.1 Umweltschutz

HINWEIS

Umweltbelastung durch Wasser gefährdende Stoffe

Diese Stoffe können den Boden und das Grundwasser belasten oder in die Kanalisation gelangen.

- Halten Sie bei allen Arbeiten an und mit dem MultiCNC die gesetzlichen Pflichten zur Abfallvermeidung und ordnungsgemäßen Verwertung/Beseitigung ein.
- Befolgen Sie bei der Entsorgung von Verbrauchs- oder Ersatzmaterial während der Wartung oder bei der Außerbetriebsetzung des MultiCNC die jeweils gültigen gesetzlichen Vorschriften.
- Beachten Sie, dass insbesondere bei Installations-, Reparatur- und Wartungsarbeiten Wasser gefährdende Stoffe wie Schmierfette und -öle, Emulsionen und benzinhaltige Flüssigkeiten nicht den Boden belasten oder in die Kanalisation gelangen dürfen.
- Beachten Sie, dass diese Stoffe in geeigneten Behältern aufbewahrt, transportiert, aufgefangen und entsorgt werden müssen.

7.2 Öl und ölhaltige Abfälle, Schmierfette

Öl und ölhaltige Abfälle sowie Schmierfette stellen ein hohes Gefahrenpotenzial für die Umwelt dar. Deshalb erfolgt ihre Entsorgung durch Spezialfirmen.

- Führen Sie diese Abfälle der firmeninternen Entsorgung zu, die sie an Spezialfirmen weiterleitet.

7.3 Kunststoffe

- Sortieren Sie die verwendeten/bearbeiteten Kunststoffe soweit es möglich ist.
- Entsorgen Sie Kunststoffe unter Beachtung der gesetzlichen Auflagen.

7.4 Metalle

- Trennen Sie die verwendeten/bearbeiteten Metalle soweit es möglich ist.
- Lassen Sie Metalle durch eine autorisierte Firma entsorgen.



7.5 Verschrottung

- Prüfen Sie, welche Materialien dem Recycling zugeführt werden können und veranlassen Sie es anschließend.



Detaillierte Beschreibungen der einzelnen Anlagenkomponenten finden Sie in den jeweiligen Betriebsanleitungen im Anhang.



8  **Anhang**

- Konformitätserklärung
- Elektroplan + Stückliste



8.1 Konformitätserklärung

Kopie der unterschriebenen Konformitätserklärung:



EG-Konformitätserklärung nach Maschinenrichtlinie 2006/42/EG, Anhang II 1A

Bauart: Luftfilter
Typ: MultiCNC (Standard)
Maschinen-Nr.: MCNC-...S-10001 bis MCNC-...S-99999

ist entwickelt, konstruiert und gefertigt in Übereinstimmung mit den EG-Richtlinien

2006/42/EG Maschinen
2014/30/EU Elektromagnet. Verträglichkeit

- die Schutzziele der **2014/35/EU Niederspannungsrichtlinie** wurden gemäß Anhang I, Nr. 1.5.1 der Maschinenrichtlinie eingehalten -

in alleiniger Verantwortung von

Firma: DELBAG GmbH
Shamrockring 1
44623 Herne

Folgende harmonisierte Normen sind angewandt:

EN ISO 12100:2010-11 Sicherheit von Maschinen - Allgemeine Gestaltungsleitsätze, Risikobeurteilung und Risikominderung
EN ISO 20607:2019-07 Sicherheit von Maschinen - Betriebsanleitung - Allgemeine Gestaltungsgrundsätze
EN ISO 13857:2019-10 Sicherheit von Maschinen - Sicherheitsabstände gegen das Erreichen von Gefährdungsbereichen mit den oberen und unteren Gliedmaßen
EN 60204-1:2018-09 Sicherheit von Maschinen - Elektrische Ausrüstung von Maschinen - Teil 1: Allgemeine Anforderungen

Folgende nicht harmonisierte Normen sind angewandt:

EN IEC 61000-6-2:2019-02 Elektromagnetische Verträglichkeit (EMV) - Teil 6-2: Fachgrundnormen - Störfestigkeit für Industriebereiche
EN IEC 61000-6-4:2019-09 Elektromagnetische Verträglichkeit (EMV) - Teil 6-4: Fachgrundnormen - Störaussendung für Industriebereiche

Wir erklären weiterhin, dass die technischen Unterlagen gem. Anhang VII Teil A der Richtlinie 2006/42/EG von uns erstellt wurden.

Auf Verlangen der Marktaufsichtsbehörden werden diese Unterlagen nach Absprache auf Papier u/o elektronisch übermittelt.

Dokumentationsbevollmächtigter: DELBAG GmbH

Herne, 30.05.2022

Unterschrift

Bernstorff

Technischer Leiter



8.2 Elektroplan + Stückliste

Ohne unsere vorherige Zustimmung darf dieses Unterlags weder vervielfältigt, noch Dritten zugänglich gemacht werden, sie darf durch den Empfänger auch nicht in andere Weise mitbenutzlich verwendet werden.

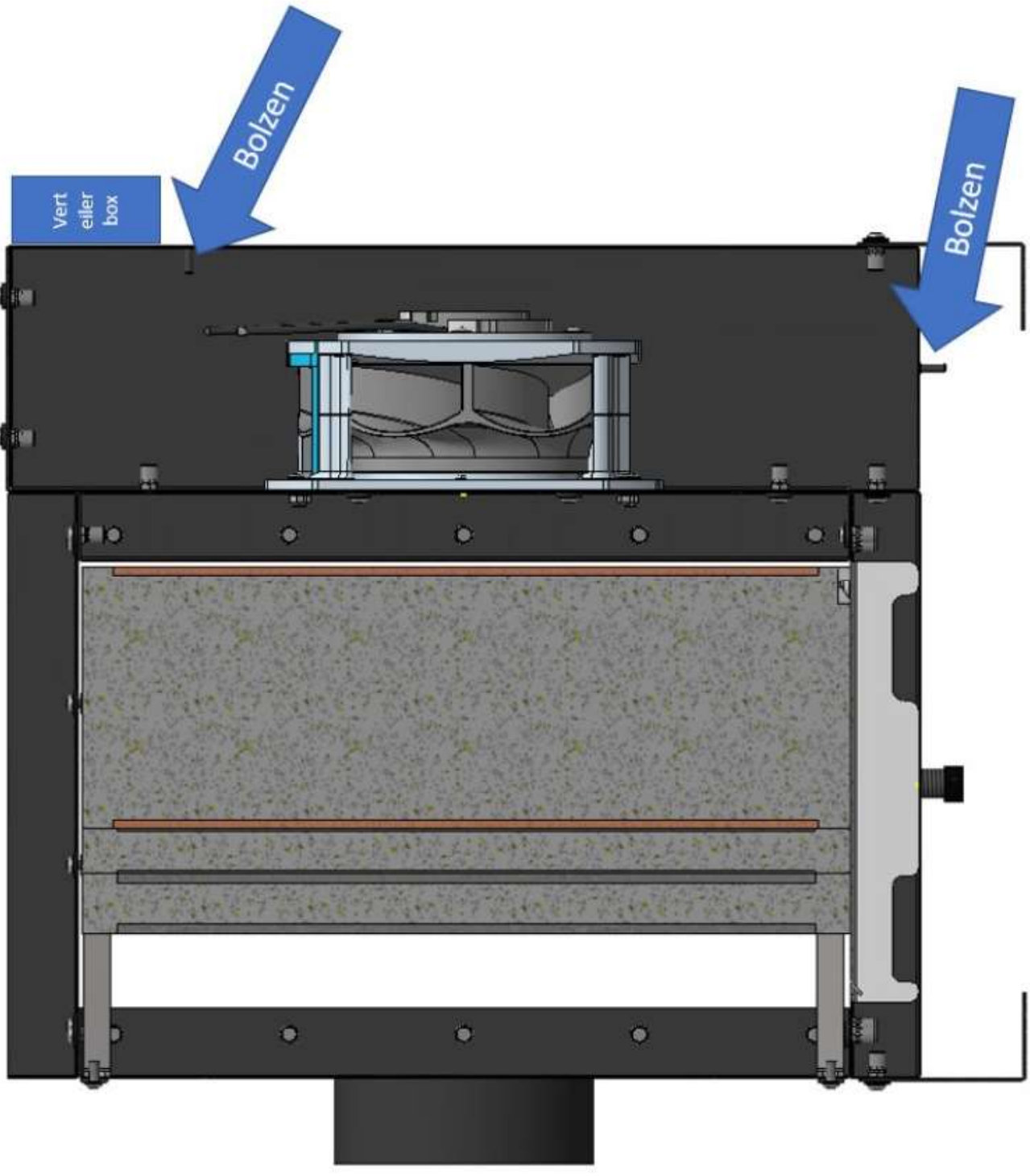


DELBAG GmbH
 Shamrockring 1
 D-44623 Herne
 Fon : +49 (0)2323 / 1476 001
 Fax : +49 (0)2323 / 1476 023
 Internet: www.delbag.com
 E-mail: info.de@delbag.com

<p>Anlagenbezeichnung : MultiCNC-...S</p> <p>Projekt : Serie</p> <p>Auftragsnummer : Serie</p> <p>Zeichnungsnummer : 225141-2</p> <p>Kunde : Delbag GmbH Shamrockring 1 D-44623 Herne</p> <p>Bemerkungen Diese Schaltanlage wurde entsprechend den nachfolgenden Vorschriften geplant und gebaut: EN60204-1. Unsere Firma hat diese Hardwareunterlagen mit größter Sorgfalt erarbeitet, kann jedoch für eventuell verbliebene fehlerhafte oder unzutreffende Angaben und deren Folgen weder eine Verantwortung im juristischen Sinne noch irgendeine Haftung übernehmen. Wir übernehmen keine Haftung und Gewährleistung, für Inbetriebnahme und Einregulierungsarbeiten die vom Auftraggeber selbst vorgenommen werden. Des Weiteren haften wir nicht für Schäden, die entstehen, wenn die Anlage oder Teile der Anlage durch Dritte ohne vorherige Inbetriebnahme durch uns eingeschaltet wird Diese Pläne sind mit dem CAD-System EPLAN P8 erstellt worden. Änderungen sollten nur mit diesem CAD-System unter Verwendung der Originalparameter durchgeführt werden. Örtliche Vorschriften der EVUs beachten! Vor Inbetriebnahme alle Klemmen nachziehen! Motorschutzschalter und Bi-Relais einstellen! Bei ungeordneten Hilfsstromkreisen ist Isolationsüberwachung erforderlich!</p>	<p>Gerätebezeichnung - 4K8</p> <p>Stromfad Nr. Kennbuchstabe Blatt Nr.</p> <p>Schaltschrank Typ Schaltschrank Abmessungen Schaltschrank Lackierung Schaltschrank Schutzart</p> <p>Verdrahtungsfarben</p>	<p>Klemmleisten</p> <p>X1 Hauptstrom X2 Steuerung</p>
--	---	---

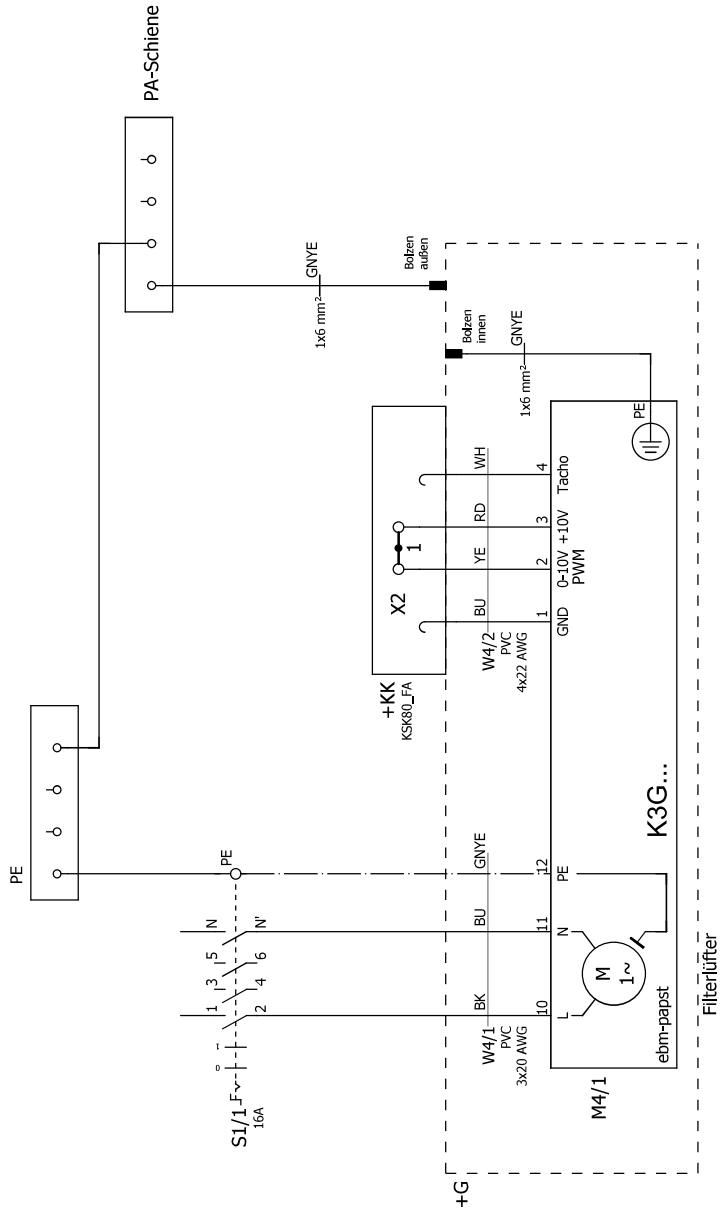
Ohne unsere vorherige Zustimmung darf dieses Unterlags weder vervielfältigt, noch Dritten zugänglich gemacht werden, sie darf durch den Empfänger auch nicht in andere Weise mitbenachteiligt verwendet werden.

0 1 2 3 4 5 6 7 8 9



Erstellt	29.11.2022	SOU	Datum	29.11.2022	FILTER	Aufbaubild	4
geändert	29.11.2022	SOU	Bearb.	SOU			
Änderung	Datum	Name	Norm	Prad			
					H:\VEPLANZ\Data\Projekte\Delbag\225141-2,elk		
						=
						225141-2	+
						Blatt	3
						Blatt	5

Ohne unsere vorherige Zustimmung darf dieses Unterlags weder vervielfältigt, noch Dritten zugänglich gemacht werden, sie darf durch den Empfänger auch nicht in andere Weise mitbenachteiligt verwendet werden.



Erstellt	29.11.2022	SOU	Datum	08.12.2022	FILTER	Filterlüfter	5
geändert	08.12.2022	SOU	Bearb.	SOU			+
Änderung	Datum	Name	Norm	Pad	H:\EPLAN2\Data\Projekte\Delbag\225141-2.ek	225141-2	Blatt
							Blatt
							5

